

## ДОГОВОР УПРАВЛЕНИЯ № Ак-142.4

г. Санкт-Петербург

«\_\_\_» \_\_\_\_\_ 2026 г.

Общество с ограниченной ответственностью «Управляющая компания «Домиум» ИНН:7813260008, ОГРН: 1167847351715, лицензия № 078000972 от 15 ноября 2023 г., именуемое в дальнейшем «Исполнитель», в лице Генерального директора Малиновой Татьяны Ильиничны, действующего на основании Устава, и

**Гражданин/ка РФ:**

Именуемый/ая в дальнейшем - «Заказчик»

Паспорт: \_\_\_\_\_

Зарегистрирован/а по адресу: \_\_\_\_\_

или

**Юридическое лицо:** \_\_\_\_\_

именуемое в дальнейшем - «Заказчик», в лице \_\_\_\_\_,

действующего на основании \_\_\_\_\_,

Юридический адрес: \_\_\_\_\_

ИНН \_\_\_\_\_, КПП \_\_\_\_\_, ОГРН \_\_\_\_\_, р/с \_\_\_\_\_

к/с \_\_\_\_\_, БИК \_\_\_\_\_

Собственник жилых/нежилых помещений (далее – Помещение/я) № \_\_\_\_\_

Площадь Помещения/й \_\_\_\_\_ кв.м.

Основания правообладания/собственности на Помещение/я акт приема-передачи по ДДУ/выписка из ЕГРН от \_\_\_\_\_

(акт приема-передачи к договору участия в долевом строительстве, выписка из ЕГРН)

**заключили настоящий Договор (далее – Договор) о нижеследующем:****1. ПРЕДМЕТ ДОГОВОРА**

1.1. Управляющая компания в течение согласованного срока за плату обязуется выполнять работы и оказывать услуги по управлению многоквартирным домом, расположенным по адресу: **Санкт-Петербург, внутригородское муниципальное образование города федерального значения Санкт-Петербурга муниципальный округ Полюстрово, Пискаревский проспект, дом 142, корпус 4, строение 1**, оказывать услуги и выполнять работы по надлежащему содержанию и ремонту общего имущества в таком доме, предоставлять коммунальные услуги собственникам помещений, обеспечить готовность инженерных систем, осуществлять иную направленную на достижение целей управления многоквартирным домом деятельность, выполнение сопутствующих работ и услуг, таких как:

- содержание мест общего пользования и придомовой территории в надлежащем санитарном состоянии, контроле технического состояния общего имущества путем проведения плановых и внеплановых технических осмотров, обслуживание, в том числе аварийное, инженерных сетей, технологического и специального оборудования, установленного в Доме, круглосуточное функционирование аварийно-диспетчерской системы, обслуживание объединенных диспетчерских систем Дома к сезонной эксплуатации, обеспечение выхода в глобальную сеть Интернет, обслуживание тепловых пунктов коммерческих узлов учета тепловой энергии, повысительной насосной станции, автоматизированной противопожарной защиты, системы вентиляции, электрощитовых и других видов услуг и работ, определенно не упомянутых в настоящем Договоре, но необходимых для надлежащего обслуживания и управления Домом;

- с момента заключения прямых договоров между Исполнителем и ресурсоснабжающими организациями Исполнитель обеспечивает Заказчика коммунальными услугами, действуя при этом от своего имени и за счет Заказчика (при необходимости от имени Заказчика) во взаимоотношениях с организациями-поставщиками коммунальных услуг, организует оплату собственниками/владельцами Помещений (правообладателями и иными плательщиками), в том числе и Заказчиком коммунальных услуг, путём расчёта Исполнителем суммы оплаты за коммунальные услуги Заказчиком, перечисляя денежные средства в счет оплаты коммунальных услуг на основании соответствующих договоров, заключенных Исполнителем до момента заключения прямых договоров ресурсоснабжения между Заказчиком и ресурсоснабжающей организацией в установленном законом порядке;

- производит расчет суммы оплаты, которую необходимо произвести собственникам Помещений за коммунальные услуги, изготавливает квитанции, осуществляет доставку квитанций до почтовых ящиков многоквартирного дома для владельцев жилых помещений и иных мест, предназначенных для получения квитанций, для владельцев нежилых помещений;

- а Заказчик, со своей стороны, обязуется оплатить оказанные Исполнителем услуги (в т.ч. вознаграждение Исполнителю за организацию оплаты услуг включенное в тариф «управление», приведенный в Приложении №3 к Договору) в порядке и размере, предусмотренном настоящим Договором, а также с момента заключения прямых договоров между Исполнителем и ресурсоснабжающими организациями произвести оплату на расчётный счёт Исполнителя транзитных денежных средств, предназначенных для перечисления Исполнителем организациям - поставщикам коммунальных услуг.

1.2. Техническое обслуживание Помещений Заказчика, расположенных в Доме, осуществляется дополнительно на основании отдельных заявок Заказчика по тарифам, утверждаемым Исполнителем, и настоящим Договором и регламентируется.

1.3. Состав общего имущества Дома определяется в соответствии с действующим законодательством и указан в

Приложении №1 к Договору.

1.4. Перечень и периодичность выполнения работ по управлению, надлежащему содержанию и текущему ремонту общего имущества многоквартирного дома, правила предоставления коммунальных услуг указаны в Приложении №4 к Договору. Указанный Перечень может быть изменен Исполнителем на основании решения общего собрания собственников (правообладателей) помещений в Доме, а также в случае изменения состава общего имущества Дома, изменения действующего законодательства, наступления обстоятельств непреодолимой силы. Об изменении Перечня работ и услуг по содержанию и текущему ремонту общего имущества в Доме Исполнитель обязан уведомить Собственника в порядке, предусмотренном пунктом 2.1.9. Договора.

1.5. Границы балансовой принадлежности и эксплуатационной ответственности в Помещении устанавливаются соответствующим актом между Заказчиком и Исполнителем, являющимся Приложением №2 к Договору.

## 2. ОБЯЗАННОСТИ СТОРОН

### 2.1. Обязанности Исполнителя:

#### 2.1.1. Управление Домом:

- выполнение стандартов, направленных на достижение целей, установленных ст. 161 Жилищного кодекса Российской Федерации, а также определенных решением собственников помещений в многоквартирном доме, в том числе:
- прием, хранение и передача технической документации на Дом;
- ведение реестра собственников помещений в Доме в соответствии с ч. 3.1. ст. 45 Жилищного кодекса Российской Федерации;
- организация оказания услуг и выполнения работ, предусмотренных перечнем услуг и работ, утвержденным решением общего собрания;
- взаимодействие с органами государственной власти и органами местного самоуправления по вопросам, связанным с деятельностью по управлению многоквартирным домом;
- организация и осуществление расчетов за услуги и работы по содержанию и ремонту общего имущества в многоквартирном доме, включая услуги и работы по управлению многоквартирным домом, и коммунальные услуги, в том числе: начисление обязательных платежей и взносов, связанных с оплатой расходов на содержание и ремонт общего имущества в многоквартирном доме и коммунальных услуг в соответствии с требованиями законодательства Российской Федерации; оформление платежных документов и направление их собственникам и пользователям помещений в многоквартирном доме; осуществление расчетов с ресурсоснабжающими организациями за коммунальные ресурсы, поставленные по договорам энергоснабжения (купли-продажи, поставки электрической энергии (мощности)), теплоснабжения, холодного водоснабжения, водоотведения, в целях обеспечения предоставления собственникам и пользователям помещений в многоквартирном доме коммунальной услуги соответствующего вида и приобретения коммунальных ресурсов, потребляемых при использовании и содержании общего имущества в многоквартирном доме; ведение претензионной и исковой работы в отношении лиц, не исполнивших обязанность по внесению платы за жилое помещение и коммунальные услуги, предусмотренную жилищным законодательством Российской Федерации;
- организация деятельности аварийно-диспетчерской службы;
- обеспечение взаимодействия с собственниками и пользователями помещений в многоквартирном доме, в том числе посредством предоставления указанным лицам возможности личного обращения в действующий офис управляющей организации;
- раскрытие информации в соответствии с Федеральным законом от 21 июля 2014 г. № 209-ФЗ "О государственной информационной системе жилищно-коммунального хозяйства".

2.1.2. предоставление Заказчику следующих коммунальных услуг: холодное водоснабжение, горячее водоснабжение, водоотведение, электроснабжение, отопление, обращение с твердыми коммунальными отходами путем:

- а) заключения договоров с организациями - поставщиками коммунальных услуг;
- б) расчёта Исполнителем суммы оплаты, которую необходимо произвести Заказчику за коммунальные услуги, а также аккумуляции денежных средств собственников (правообладателей и иных плательщиков) на расчётном счёте Исполнителя и их перечисления организациям - поставщикам коммунальных услуг на основании договоров, заключенных между Исполнителем и организациями - поставщиками коммунальных услуг;
- в) контроля исполнения договорных обязательств организациями - поставщиками коммунальных услуг;
- г) установления и фиксирования факта неисполнения или ненадлежащего исполнения организациями - поставщиками коммунальных услуг договорных обязательств, участия в составлении соответствующих актов.

2.1.3. Собственными силами или путём привлечения подрядных организаций обеспечить надлежащее содержание общего имущества Дома и придомовой территории, а именно осуществлять услуги и работы, указанные в Приложении № 4.

При этом Исполнитель обязуется:

- а) обеспечивать выполнение вышеуказанных работ и услуг самостоятельно либо проводить выбор подрядных организаций (в т.ч. специализированных) для выполнения работ и оказания услуг по содержанию и текущему ремонту общего имущества Дома и заключать с ними договоры;
- б) контролировать и требовать исполнения договорных обязательств подрядными организациями, привлечёнными Исполнителем;
- в) принимать работы и услуги, выполненные и оказанные по заключенным с подрядчиками договорам, нести ответственность за качество исполнения услуг подрядными организациями, привлечёнными Исполнителем;
- г) устанавливать и фиксировать факт неисполнения или ненадлежащего исполнения подрядными организациями привлечёнными Исполнителем, договорных обязательств, участвовать в составлении соответствующих актов;
- д) осуществлять подготовку Дома к сезонной эксплуатации;
- е) обеспечивать аварийно-диспетчерское обслуживание Дома;
- ж) проводить плановые, а при необходимости внеплановые технические осмотры состояния внутридомового оборудования (их ремонт или замену), а также несущих конструкций Дома, информировать жильцов о текущем состоянии

Исполнитель \_\_\_\_\_

Заказчик \_\_\_\_\_

Дома в соответствии с результатами осмотров;

з) в случае возникновения необходимости проводить осмотры состояния несущих конструкций, расположенных внутри Помещения Заказчика, предварительно письменно согласовав с последним вышеуказанные мероприятия.

2.1.4. Обеспечивать Заказчика информацией об организациях-поставщиках коммунальных услуг (название, телефоны аварийных служб), о возможности несения непредвиденных расходов с обоснованием необходимости таких расходов.

2.1.5. Уведомлять Заказчика о ремонте мест общего пользования Дома (не менее чем за 3 рабочих дня), об отключении, испытании или изменении режима эксплуатации инженерных сетей Дома (не менее чем за 1 сутки с момента, когда Исполнителю стало известно о проведении вышеуказанных мероприятий) путем размещения уведомлений на информационных стендах Дома (парадных Дома)

2.1.6. Вести и хранить техническую документацию (базы данных) на Дом, внутридомовое инженерное оборудование и объекты придомового благоустройства.

2.1.7. Ежемесячно в установленный Договором срок производить расчет суммы платежа, который необходимо произвести Заказчику по настоящему Договору. При этом расчет холодного и горячего водопотребления производится на основании предоставляемых Заказчиком показаний соответствующих приборов учета (при их наличии, исправности и опломбировании). В случае неисправности приборов учета или нарушения опломбирования, выявленных в ходе контрольного снятия показаний, а также в случае непредставления или несвоевременного предоставления показаний приборов учета Исполнитель производит расчет стоимости коммунальных услуг исходя из условий, предусмотренных настоящим Договором.

2.1.8. Перечислять поставщикам коммунальных услуг и подрядным организациям в порядке и сроки, установленные договорами, заключенными с ними во исполнение настоящего Договора, поступившие от Заказчика денежные средства в счёт оплаты платежей за предоставленные ими услуги.

2.1.9. При изменении размеров установленных по настоящему Договору платежей, стоимости предоставляемых услуг информировать Заказчика в письменной форме путем размещения соответствующего сообщения на информационных стендах или на платежных документах не позднее чем за 30 дней до даты представления платежных документов, на основании которых платежи будут вноситься в ином размере.

2.1.10. Ежегодно не позднее 01 апреля текущего года представлять Заказчику отчет об исполнении договора за предыдущий год путём его размещения в системе ГИС ЖКХ.

2.1.11. Оказывать содействие Заказчику при возникновении гарантийных случаев на Помещение и оборудование, являющееся общим имуществом, а именно: производить осмотр Помещения в случае возникновения аварийных ситуаций, по результатам которого составляется акт, направить копию указанного акта Застройщику в случае, если одной из вероятных причин аварийной ситуации является, по мнению Исполнителя, строительный дефект или дефект установленного оборудования/некачественная установка.

## **2.2. Обязанности Заказчика:**

2.2.1. В сроки, установленные Договором, вносить плату за работы и услуги по настоящему Договору, в том числе за фактически потребленные коммунальные услуги, на основании показаний индивидуальных и общедомовых приборов учета.

2.2.2. Своевременно самостоятельно осуществлять снятие показаний индивидуальных приборов учета коммунальных услуг, расположенных в Помещении Заказчика, и предоставлять информацию о показаниях Исполнителю в срок с 15 до 25 числа текущего (расчетного) месяца.

2.2.3. Обеспечивать доступ в Помещение имеющих соответствующие полномочия работников Исполнителя и должностных лиц контролирующих организаций для своевременного осмотра, обслуживания и ремонта внутридомовых систем инженерного оборудования, конструктивных элементов Дома, устранения аварий, контроля выполнения работ внутри дома, инициированных Заказчиком и связанных с вмешательством в общее имущество Объекта, для контрольного снятия показаний приборов учета воды с целью проверки правильности подачи данных, правильности подключения и функционирования инженерных систем дома, влияющих на работу общих инженерных систем.

2.2.4. В ходе контрольных мероприятий, о которых собственники помещений в Доме будут извещены с помощью объявлений на информационных стендах и диспетчерской Дома, обеспечить доступ в Помещение для контрольного снятия показаний приборов учета воды с целью проверки правильности подачи данных о расходе горячей и холодной воды, правильности подключения и функционирования инженерных систем помещения, влияющих на работу общедомовых инженерных систем.

2.2.5. Незамедлительно сообщать Исполнителю об обнаружении неисправностей, относящихся как к Помещению, так и к общему имуществу Дома (неисправности сетей, оборудования, приборов учета, снижении параметров качества коммунальных услуг), ведущих, в том числе, к нарушению комфортности проживания и создающих угрозу жизни, здоровью и безопасности граждан.

2.2.6. За свой счет производить ремонт дома, оборудования, расположенного в нём, а также ремонт общего имущества Объекта, если повреждение общего имущества произошло в результате действий Заказчика. Основанием для возмещения вреда является Акт, составленный представителями Заказчика и Исполнителя, либо Акт, составленный по результатам осмотра.

2.2.7. Не осуществлять переоборудование внутренних инженерных сетей Дома, не нарушать имеющиеся схемы учета услуг, в том числе не совершать действий, связанных с нарушением пломбировки счетчиков, изменением их местоположения в составе инженерных сетей и демонтажом без согласования с Исполнителем.

2.2.8. Не производить, не подключать и не использовать электробытовые приборы и машины мощностью превышающей технические возможности электрической сети Помещения (согласно проекту электрооборудования для Помещения), дополнительные секции приборов отопления, регулирующую и запорную арматуру (в том числе замену радиаторов отопления, терморегуляторов), а также не подключать к общему имуществу и не использовать бытовые приборы и оборудование, включая индивидуальные приборы очистки воды, не имеющие технических паспортов (свидетельств), не отвечающие требованиям безопасности эксплуатации и санитарно-гигиеническим нормативам, без согласования Исполнителем.

2.2.9. Соблюдать правила пожарной безопасности при пользовании электрическими и другими приборами, не допускать установки самодельных предохранительных приборов, загромождения коридоров, проходов, лестничных клеток,

запасных выходов, снятия квартирных датчиков автоматической системы пожаротушения, выполнять другие требования пожарной безопасности. В случае нарушения требований правил пожарной безопасности незамедлительно устранять нарушения по требованию Исполнителя за свой счет. Не открывать для проветривания этажные клапаны дымоудаления и не нажимать кнопки системы автоматизированной противопожарной защиты, открытие и нажатие которых приводит к срабатыванию системы пожаротушения.

2.2.10. За свой счет приобретать и производить замену вышедших из строя (или не прошедших очередную поверку) индивидуальных приборов учёта коммунальных ресурсов (срок эксплуатации опломбированного/поверенного прибора учёта определен в паспорте на него). При эксплуатации прибора учёта водоснабжения свыше указанного периода без его поверки – расчет потребленного объема воды производится без учета показаний прибора учета коммунальных услуг. При замене прибора учёта коммунальных ресурсов Заказчик обязан уведомить об этом Исполнителя и вызвать представителя Исполнителя для ввода прибора учета коммунальных ресурсов в эксплуатацию.

2.2.11. Производить переустройства, перепланировки и реконструкции Помещения и находящихся в нём подсобных помещений, лоджий, переустройство инженерного оборудования только после предварительного уведомления об этом Исполнителя и только с разрешения Межведомственной Комиссии (Далее - МВК) администрации района Санкт-Петербурга. До начала производства вышеуказанных работ предоставить Исполнителю копии проектов изменений и проектов на производство работ, разработанных и утвержденных полномочными (имеющими соответствующие лицензии) организациями или физическими лицами с соответствующим разрешением районной МВК (для ознакомления, согласования и создания архива перепланировок помещений Дома).

2.2.12. Не производить работы, связанные с вмешательством в общее имущество, инженерные сети и коммуникации Дома, а также работы, влияющие на состояние и функционирование общего имущества Дома без согласования с Исполнителем. В противном случае нести всю ответственность за самовольное вмешательство в соответствии с действующим законодательством, в том числе полностью компенсировать Исполнителю сумму уплаченного Исполнителем административного штрафа за несоответствие общего имущества Дома, его инженерных сетей и коммуникаций (после вмешательства Заказчика) нормам безопасности, санитарным нормам, иным нормам, а также, при необходимости, затраты Исполнителя на восстановление (ремонт) общего имущества Дома, его инженерных сетей и коммуникаций, за свой счет производить работы по замене, восстановлению оборудования, расположенного в Помещении в случае, если замена, ликвидация такого оборудования влияет на состояние и функционирование (изменяя их) общего имущества Дома.

2.2.13. Изменение внешнего вида фасада Здания: остекление или изменение остекления балконов и лоджий, установка на фасадах Дома рекламных объявлений, рекламных щитов и/или конструкций, систем кондиционирования, вентиляции, ТВ-трансляции, систем связи, охранных систем, внешних жалюзи и других систем и приспособлений, связанных с изменением внешнего облика фасада Дома, осуществлять только при соблюдении правил и норм действующего законодательства и только по согласованию с Исполнителем и Комитетом по градостроительству и архитектуре Правительства Санкт-Петербурга. При отсутствии указанных согласований нести ответственность за самовольное изменение внешнего вида фасада, в том числе несанкционированную установку дополнительных инженерных систем и специальных устройств на фасаде Дома в соответствии с действующим законодательством.

В случае наложения на Исполнителя административного штрафа за нарушение правил изменения внешнего вида фасада Дома и несанкционированной установки дополнительных инженерных систем и специальных Устройств полностью компенсировать Исполнителю суммы, уплаченные им в качестве штрафных санкций, а также затраты Исполнителя на приведение фасада в исходное состояние.

2.2.14. Не устанавливать на фасаде Дома подъемные устройства для транспортировки строительных материалов и уборки мусора.

2.2.15. Не парковать автотранспортные средства на прилегающей к Дому территории вне специально установленных мест (на пожарном проезде, на газонах, проездах, детских площадках, перед парадными входами Дома и т.п.).

2.2.16. Не оставлять бытовой и строительный мусор на лестничных площадках, лифтовых холлах, переходных лоджиях, на территории Дома и прилегающем земельном участке и других местах, для этого не предназначенных.

2.2.17. Не курить и не распивать спиртных напитков в подъездах Дома и иных местах общего пользования Дома.

2.2.18. Не допускать сбрасывания в канализацию твердых отходов (в том числе подгузников, наполнителей от туалетов домашних животных, строительных смесей и проч.).

2.2.19. Не выгуливать домашних животных на придомовой территории, прилегающих газонах, детских площадках.

2.2.20. При переходе права собственности на Помещение Заказчик обязан в трехдневный срок с момента получения выписки из Единого государственного реестра недвижимости, либо документов о прекращении действующих прав, письменно уведомить об этом Исполнителя с приложением копий соответствующих документов.

2.2.21. Самостоятельно нести ответственность перед третьими лицами за ущерб, причиненный им неисполнением и/или ненадлежащим исполнением требований правил противопожарного режима, а также обязанностей по содержанию сантехнического, электрического, инженерного, обогревательного и иного оборудования, находящегося в квартире Заказчика.

### 3. ПРАВА СТОРОН

#### 3.1. Исполнитель имеет право:

3.1.1. Требовать от Заказчика своевременного внесения платы за оказываемые по настоящему Договору услуги.

3.1.2. В случае образования задолженности Заказчика по настоящему Договору в сумме, превышающей двухмесячную сумму начислений по настоящему Договору, производить ограничение в предоставлении отдельных видов услуг предусмотренных Договором, в порядке, установленном действующим законодательством и Договором.

3.1.3. Организовывать проверку правильности учета потребления ресурсов согласно показаниям приборов учета. Не более одного раза в год, начиная со дня заключения настоящего Договора, в случае несоответствия данных, предоставленных Заказчиком, по заявлению Заказчика проводить перерасчет размера оплаты предоставленных услуг на основании выявленных фактических показаний приборов учета.

3.1.4. В случае отсутствия уведомления Исполнителя о неисправности приборов учета потребления коммунальных услуг, предусмотренного п. 2.2.2 или нарушении условий п. 2.2.12. настоящего Договора и обнаружения Исполнителем

Исполнитель \_\_\_\_\_

Заказчик \_\_\_\_\_

нарушения опломбирования, отсутствия или неисправности прибора учета потребления коммунальных услуг в ходе проверки, производимой в соответствии с п. 3.1.3. настоящего Договора, Исполнитель оставляет за собой право произвести перерасчет размера оплаты предоставленных коммунальных услуг в соответствии с действующим законодательством за период, прошедший с момента последней проверки/поверки.

3.1.5. Производить приостановление и/или ограничение в предоставлении коммунальных услуг в случаях и в порядке, установленных действующим законодательством.

3.1.6. В установленном законодательством порядке требовать возмещения убытков, понесенных Исполнителем в результате нарушения Заказчиком обязательств по настоящему Договору либо из-за порчи общего имущества Дома.

3.1.7. В установленном порядке сдавать в пользование общее имущество Дома. Направлять доходы от сдачи в возмездное пользование общего имущества на ремонт и обслуживание Дома, развитие хозяйства, связанного с содержанием Дома.

3.1.8. Оказывать дополнительные услуги и принимать от Заказчика плату за оказанные услуги.

3.1.9. Ежегодно в одностороннем порядке индексировать размер платы за содержание и ремонт общего имущества собственников помещений в Доме в соответствии с п. 5.3. Договора.

### **3.2. Заказчик имеет право:**

3.2.1. Своевременно получать услуги в соответствии с настоящим Договором в качестве, установленным для соответствующего вида работ и услуг.

3.2.2. В установленном законодательством порядке требовать возмещения убытков, понесенных по вине Исполнителя.

3.2.3. Получать информацию (название, телефоны аварийных служб) об организациях - поставщиках коммунальных услуг.

3.2.4. В случае необходимости обращаться к Исполнителю с заявлением о временной приостановке подачи в Дом (стояк Дома) воды, электроэнергии, отопления на условиях, согласованных с Исполнителем.

## **4. ОТВЕТСТВЕННОСТЬ СТОРОН**

4.1. В случае неисполнения или ненадлежащего исполнения обязательств по настоящему Договору Стороны несут ответственность, установленную законодательством и настоящим Договором. Убытки, понесенные Заказчиком или Исполнителем в связи с неисполнением либо ненадлежащим исполнением стороной своих обязательств по Договору, возмещаются в соответствии с действующим законодательством.

4.2. Заказчик несет ответственность за несвоевременное, а также неполное внесение денежных средств по настоящему Договору путем уплаты Исполнителю по его требованию пени. Размер пени определяется в соответствии с частью 14 статьи 155 Жилищного кодекса Российской Федерации.

4.3. Заказчик несет ответственность за ущерб, причиненный Исполнителем в результате действий или бездействия Заказчика, в размере причиненного ущерба. В случае неисполнения Заказчиком обязанностей по проведению текущего ремонта Помещений, что повлекло за собой возникновение аварийной ситуации в доме, Заказчик несет ответственность за ущерб, наступивший вследствие подобных действий.

Заказчик, не обеспечивший допуск в помещения должностных лиц исполнителя и (или) специалистов организаций, имеющих право проведения работ на системах электро-, тепло-, водоснабжения, водоотведения, для устранения аварий и осмотра инженерного оборудования, профилактического осмотра и ремонтных работ, указанных в настоящем Договоре, несет ответственность в соответствии с действующим законодательством.

4.4. Исполнитель несет ответственность за нарушение сроков и качества предоставления услуг, предусмотренных настоящим Договором, в результате своих действий или бездействия в размере причиненного Заказчику ущерба, кроме убытков, вызванных задержкой платежей Заказчиком.

4.5. Стороны освобождаются от ответственности за неисполнение или ненадлежащее исполнение принятых на себя обязательств по Договору в случае, если такое неисполнение либо ненадлежащее исполнение было вызвано обстоятельствами непреодолимой силы.

Под обстоятельствами непреодолимой силы в Договоре понимаются внешние и чрезвычайные события, отсутствовавшие во время подписания Договора и наступившие помимо воли и желания Сторон и действия которых Стороны не могли предотвратить мерами и средствами, которые оправданно и целесообразно ожидать от добросовестно действующей Стороны. К таким обстоятельствам относятся: война и военные действия, эпидемии, пожары, наводнения, природные катастрофы, акты и действия органов государственной власти, изменение действующего законодательства, делающие невозможным исполнение обязательств по Договору, и др.

При возникновении таких обстоятельств Сторона, подвергшаяся их воздействию, обязана в наиболее короткий возможный срок уведомить другую Сторону об их возникновении/прекращении и их влиянии на возможность исполнения своих обязательств по Договору. Сроки выполнения обязательств продлеваются на то время, в течение которого действуют указанные в настоящем пункте обстоятельства.

При наступлении обстоятельств непреодолимой силы Исполнитель осуществляет указанные в Договоре работы и услуги по содержанию и ремонту общего имущества собственников помещений в Доме, выполнение и оказание которых возможно в сложившихся условиях, и предъявляет собственникам помещений в Доме счета по оплате таких выполненных работ и оказанных услуг.

При этом размер платы за содержание и ремонт жилого помещения в Доме по Договору должен быть изменен пропорционально объемам и количеству фактически выполненных работ и оказанных услуг.

4.6. Исполнитель не несет ответственности за убытки, причиненные Заказчику, если эти убытки вызваны действиями (бездействием) Исполнителя, совершенными во исполнение решений общего собрания собственников помещений в Доме и если данные решения приняты без учета предложений Исполнителя, а также в случае, если необходимые решения о ремонте общего имущества в Доме не были приняты общим собранием собственников помещений (собрание не проводилось или не состоялось), несмотря на представление Исполнителем собственникам помещений в Доме информации в соответствии с настоящим Договором и действующим законодательством.

## 5. ПОРЯДОК РАСЧЕТОВ

5.1. Плата по настоящему договору включает в себя:

1) плату за содержание жилого помещения, включающую в себя плату за услуги, работы по управлению многоквартирным домом, за содержание и текущий ремонт общего имущества в многоквартирном доме, за коммунальные ресурсы, потребляемые при использовании и содержании общего имущества в многоквартирном доме;

2) плату за коммунальные услуги;

3) иные обязательные платежи, в том числе целевые взносы (однократные или регулярные), установленные решением общего собрания собственников (правообладателей) помещений в Доме или отдельными соглашениями.

5.2. Перечень работ и услуг за содержание жилого помещения, размер их финансирования, методика расчета стоимости услуг по Договору определяется в соответствии с Приложением №3 к настоящему Договору. Перечень работ и услуг по содержанию жилого помещения может быть изменен по решению общего собрания собственников помещений в многоквартирном доме. В Приложении №3 к настоящему Договору приведены действующие на момент заключения настоящего Договора (утвержденные в соответствии с действующим законодательством) тарифы и цены на услуги и работы, оказываемые по настоящему Договору.

5.3. Стоимость выполняемых работ и оказываемых услуг по управлению, содержанию и ремонту общего имущества собственников помещений в Доме, определенная в Приложении № 3 к Договору, может быть изменена Исполнителем в одностороннем порядке путем ежегодной индексации на индекс потребительских цен в Российской Федерации на жилищные и коммунальные услуги. Установление размера платы в таком порядке не требует принятия собственниками помещений в многоквартирном доме дополнительного решения по данному вопросу на общем собрании собственников помещений в Доме. Применяются данные об индексе потребительских цен в Российской Федерации на жилищно-коммунальные услуги, опубликованные на официальном сайте Росстата либо установленные соответствующим распоряжением Правительства Российской Федерации. Об изменении тарифов и цен в указанном случае Исполнитель уведомляет Заказчика в порядке, установленном пунктом 2.1.9. настоящего Договора.

5.4. Размер платы и порядок начисления Заказчику платы за коммунальные ресурсы устанавливаются исполнительными органами государственной власти Правительства Санкт-Петербурга.

5.5. Работы по проведению ремонта в Помещении Заказчика, а также иные услуги, связанные с обслуживанием и ремонтом имущества Заказчика и внутриквартирных сетей Помещения Заказчика (не являющихся общим имуществом Дома), в границах балансовой и эксплуатационной ответственности Заказчика не входят в стоимость услуг, указанных в настоящем Договоре. Указанные работы Заказчик производит самостоятельно или с привлечением третьих лиц, в том числе Исполнителя.

5.6. Сумма платежей Заказчика по настоящему Договору не может быть меньше суммы, необходимой Исполнителю для обеспечения содержания и текущего ремонта общего имущества Дома в соответствии с требованиями законодательства и оплаты фактически потребленных Домом объемов (количества) коммунальных ресурсов.

5.7. Размер платы Заказчика за коммунальные услуги/услуги ресурсоснабжения, предоставленные в жилые и нежилые Помещения, а также на общедомовые нужды рассчитывается на основании показаний индивидуальных и общедомовых приборов учета в соответствии действующим законодательством, а при их отсутствии – в установленном законодательством порядке.

5.8. Данные о показаниях индивидуальных приборов учета коммунальных ресурсов предоставляются Заказчиком Исполнителю в срок с 15 до 25 числа текущего (расчетного) месяца.

5.9. В случае непредставления Заказчиком в установленный Договором срок данных о показаниях индивидуальных приборов учета коммунальных услуг в Помещении, а также в случае отсутствия прибора учета или нахождения его в состоянии, не пригодном для эксплуатации, или повреждения опломбирования, несанкционированного подключения Исполнитель производит расчет размера оплаты коммунальных услуг Заказчику в соответствии с нормами действующего законодательства.

В случае непредставления показаний индивидуальных приборов учета Исполнитель осуществляет расчет следующим образом. Начиная с расчетного периода, за который не предоставлены показания прибора учета, плата за коммунальную услугу в течение периода непредставления показаний, но не более 3 месяцев подряд, начисляется исходя из рассчитанного среднемесячного объема потребления коммунального ресурса, определенного по показаниям индивидуального прибора учета за период не менее 1 года (для отопления - исходя из среднемесячного за отопительный период объема потребления), а если период работы прибора учета составил меньше 1 года, - то за фактический период работы прибора учета, но не менее 3 месяцев (для отопления - не менее 3 месяцев отопительного периода). По истечении указанного срока плата за коммунальные услуги исчисляется по нормативам потребления коммунальных услуг. В случае отсутствия данных о среднемесячном объеме потребления Заказчиком плата начисляется по действующим нормативам.

5.10. Возникающая разница между суммарными показаниями общедомовых приборов учёта коммунальной услуги в единицу времени и суммарными показаниями, используемыми Исполнителем для начисления оплаты коммунального ресурса всем собственникам помещений в Доме, оплачивается Заказчиком соразмерно принадлежащей ему доле в праве общей долевой собственности на общее имущество Дома в соответствии с установленным действующим законодательством порядком.

5.11. Исполнитель ежемесячно не позднее 5 числа месяца, следующего за истекшим месяцем, производит расчет сумм, подлежащих ежемесячной оплате Заказчиком по настоящему Договору, и направляет Заказчику счет-извещение, в котором в том числе указывается перечень и объем услуг(работ), предусмотренных к оплате по настоящему Договору.

В расчет оплаты отдельной строкой/отдельным платежным документом также включаются платежи, предусмотренные настоящим Договором, и начисленные Заказчику штрафы и пени, предусмотренные настоящим Договором и действующим законодательством.

Услуги, оказанные Исполнителем по настоящему Договору, считаются оказанными в полном объеме и принятыми Заказчиком, если до 15 числа месяца, следующего за месяцем оказания услуг, от Заказчика не поступило письменных возражений.

Исполнитель \_\_\_\_\_

Заказчик \_\_\_\_\_

5.12. Собственник Помещения ежемесячно до 15го числа месяца, следующего за истекшим, вносит плату по Договору за жилое помещение и коммунальные услуги на основании выставленного Исполнителем платежного документа.

5.13. При предоставлении коммунальных услуг ненадлежащего качества и(или) с перерывами, превышающими установленную продолжительность, изменение размера платы за коммунальные услуги определяется в порядке, установленном Правительством Российской Федерации.

5.14. Отсутствие выставленных платежных документов не является основанием для отказа Заказчика от оплаты по настоящему Договору. Заказчик в этом случае обязан самостоятельно обратиться к Исполнителю за платежным документом, который последним должен быть немедленно представлен Заказчику для оплаты.

5.15. В случае внесения Заказчиком суммы, не соответствующей сумме начислений за определённый период времени (за месяц или несколько месяцев), платежи, оплаченные Заказчиком без указания цели платежа, идут на оплату услуг и работ по настоящему Договору соразмерно начислениям по каждому виду работ и услуг.

5.16. Неиспользование Заказчиком Помещения не является основанием невнесения платы за услуги по настоящему Договору. Перерасчет стоимости коммунальных услуг при временном отсутствии, аварии и иных случаях производится в порядке, предусмотренном действующим законодательством с учетом положений настоящего Договора.

5.17. Перерасчёт Заказчику по оплате услуг, начисление за потребление которых осуществляется по индивидуальным приборам учёта, производится Исполнителем один раз в год на основании заявления Заказчика и Акта о показаниях индивидуальных приборов учёта коммунальных услуг на дату составления Акта.

## 6. СРОК ДЕЙСТВИЯ ДОГОВОРА

6.1. Настоящий Договор заключен сроком на 1 (один) год.

6.2. При отсутствии заявления одной из сторон о прекращении Договора по окончании срока его действия Договор считается продленным на тот же срок и на тех же условиях. Таким заявлением со стороны Исполнителя может быть только письменное уведомление, а со стороны Заказчика – решение общего собрания собственников Помещений.

## 7. ДОПОЛНИТЕЛЬНЫЕ УСЛОВИЯ

7.1. Стороны пришли к соглашению о том, что оплачиваемые Заказчиком Исполнителю, равно как и иными собственниками (правообладателями) помещений в Доме, средства на оплату коммунальных услуг, получаемых собственниками помещений в Доме, не являются прибылью Исполнителя, а носят характер транзитных платежей, перечисляемых Исполнителем организациям-поставщикам коммунальных услуг.

7.2. В случае принятия решения о заключении собственниками помещений в многоквартирном доме, действующими от своего имени, в порядке, установленном Жилищным кодексом Российской Федерации, соответственно договора холодного, горячего водоснабжения, водоотведения, электроснабжения, отопления (теплоснабжения), договора на оказание услуг по обращению с твердыми коммунальными отходами с ресурсоснабжающей организацией, региональным оператором по обращению с твердыми коммунальными отходами дополнительного соглашения между Сторонами по Договору не требуется.

7.3. В случае возникновения опасности для граждан, а также для любого из помещений Дома, аварийной ситуации в Помещении Заказчика в его отсутствие Исполнитель после получения информации об этом обязан сообщить Заказчику по телефону, указанному в Карте заказчика, а Заказчик обязан принять сообщение и обеспечить доступ в свое Помещение представителей соответствующих организаций для ликвидации аварийной ситуации.

7.4. Стороны пришли к соглашению о том, что местом исполнения настоящего Договора является адрес, по которому находится Дом, указанный в пункте 1.1. Договора.

7.5. Заказчик дает согласие Исполнителю на использование, обработку и передачу третьему лицу своих персональных данных для осуществления полномочий, необходимых для исполнения настоящего Договора в пределах, предусмотренных законодательством РФ.

## 8. ПОРЯДОК ОСУЩЕСТВЛЕНИЯ КОНТРОЛЯ ВЫПОЛНЕНИЯ ИСПОЛНИТЕЛЕМ ДОГОВОРА

8.1. Контроль выполнения Исполнителем обязательств по настоящему Договору осуществляется Заказчиком в соответствии с действующим законодательством, а также Советом дома, выбранным по решению общего собрания собственников помещений в Доме из числа собственников помещений в Доме.

8.2. Исполнитель обязан предоставлять Совету дома информацию по выполнению настоящего Договора управления в Доме в объеме и сроки, установленные действующим законодательством. Исполнитель обязан предоставлять Заказчику информацию о выполнении настоящего Договора в порядке и в объеме, предусмотренном действующим законодательством.

8.3. Информация о выполнении настоящего Договора, об управлении Домом предоставляется Исполнителем в виде ежегодного отчета. Ежегодные письменные отчеты размещаются не позднее 01 июня года, следующего за отчетным, на официальном сайте Исполнителя, а также в системе ГИС ЖКХ.

8.4. Хранением и ведением технической документации на Дом занимается исключительно Исполнитель, а также привлеченные им специализированные организации.

8.5. Заказчик вправе направлять Исполнителю жалобы, претензии, запросы о предоставлении информации, ответ на которые должен быть дан Исполнителем в сроки, установленные действующим законодательством.

## 9. РАЗРЕШЕНИЕ СПОРОВ

9.1. Все споры и разногласия, которые могут возникнуть между сторонами по вопросам, не нашедшим своего разрешения в настоящем Договоре, будут разрешаться путем переговоров.

9.2. В случае невозможности урегулирования спорных вопросов путем переговоров споры разрешаются в порядке установленном законодательством.

Исполнитель \_\_\_\_\_

Заказчик \_\_\_\_\_

## 10. ЗАКЛЮЧИТЕЛЬНЫЕ ПОЛОЖЕНИЯ

10.1. Настоящий Договор составлен в экземплярах по числу сторон настоящего договора.

10.2. Во всем, что не урегулировано настоящим Договором, стороны руководствуются действующим законодательством.

10.3. Если одно или несколько условий настоящего Договора теряют силу вследствие изменения действующего законодательства или иных причин, это затрагивает действительности остальных его условий.

10.4. Неотъемлемой частью настоящего Договора являются:

Приложение № 1. Состав общего имущества собственников помещений в многоквартирном доме.

Приложение № 2. Акт балансовой принадлежности и эксплуатационной ответственности в отношении инженерных систем Дома.

Приложение № 3. Размер платы за содержание и текущий ремонт жилого помещения, размер платы за коммунальные услуги.

Приложение № 4. Перечень и периодичность выполнения работ по управлению, надлежащему содержанию и текущему ремонту общего имущества многоквартирного дома, правила предоставления коммунальных услуг.

10.5. Руководствуясь Федеральным законом №152-ФЗ от 27.07.2006г. «О персональных данных», Жилищным кодексом РФ, действующим законодательством, Заказчик дает согласие на обработку Исполнителем его персональных данных с целью осуществления Исполнителем содержания и ремонта общего имущества в Доме, управления им, предоставления коммунальных услуг Заказчику и иным проживающим с ним лицам, осуществления расчетов с собственниками/владельцами (правообладателями) помещений в Доме, контроля внесения таких платежей и требования исполнения обязанности по внесению указанных платежей, а также в целях исполнения настоящего Договора. Осуществляется обработка следующих персональных данных: фамилия, имя, отчество, день, месяц, год, место рождения, паспортные данные, адрес постоянной и временной регистрации, фактического проживания, имущественное положение в части сведений о наличии собственности, размере принадлежащего помещения, занимаемой площади, наличии приборов учета, пользование субсидией, иные данные при необходимости. Обработка персональных данных осуществляется следующим образом: сбор, систематизация, хранение, уточнение, обновление, изменение, использование и предоставление (в случаях, предусмотренных действующим законодательством), обезличивание, уничтожение. Исполнитель осуществляет обработку персональных данных Заказчика с момента подписания акта приема-передачи Помещения в течение всего срока владения Заказчиком Помещением. Обработка персональных данных Заказчика прекращается в случае прекращения осуществления Исполнителем деятельности по содержанию, ремонту или управлению Домом. Срок обработки персональных данных Заказчика продлевается на срок, необходимый Заказчику и Исполнителю для исполнения всех обязательств, возникших при исполнении настоящего Договора, а также в процессе обработки персональных данных Заказчика.

10.6. Стороны пришли к соглашению о том, что при подписании настоящего Договора, приложений к Договору, актов допускается использование подписи факсимиле (средств факсимильного воспроизведения подписи), которая приравнивается к собственноручной подписи подписавшего документ лица (ст. 160 Гражданского кодекса Российской Федерации).

### РЕКВИЗИТЫ И ПОДПИСИ СТОРОН:

**Исполнитель (Управляющая организация):**

ООО «Управляющая компания «Доминум»  
Юр. адрес: 197198, г. Санкт-Петербург,  
пр. Добролюбова, д.17, литера С, пом. 6-Н, часть 15  
Фактич. адрес: 195197, г. Санкт-Петербург,  
пр. Маршала Блюхера, д. 9, корп. 3, лит. А, пом. 12-Н

ИНН 7813260008 КПП 781301001  
ОГРН 1167847351715  
р/с 40702810855070004788  
в Северо-Западном банке ПАО Сбербанк, г. Санкт-Петербург  
к/с 30101810500000000653  
БИК 044030653

Генеральный директор



Малинова

**Заказчик:**

Подпись

Фамилия И.О.

Исполнитель \_\_\_\_\_

Заказчик \_\_\_\_\_

**Состав общего имущества собственников помещений в многоквартирном доме, расположенном по адресу: Санкт-Петербург, внутригородское муниципальное образование города федерального значения Санкт-Петербурга муниципальный округ Полюстрово, Пискаревский проспект, дом 142, корпус 4, строение 1**

В состав общего имущества включаются:

а) помещения в многоквартирном доме, не являющиеся частями квартир и предназначенные для обслуживания более одного жилого и (или) нежилого помещения в этом многоквартирном доме (далее - помещения общего пользования), в том числе межквартирные лестничные площадки, лестницы, лифты, лифтовые и иные шахты, коридоры, чердаки, технические этажи и технические подвалы, в которых имеются инженерные коммуникации, мусороприемные камеры, иное обслуживающее более одного жилого и (или) нежилого помещения в многоквартирном доме оборудование (включая котельные, бойлерные, элеваторные узлы и другое инженерное оборудование);

б) крыши;

в) ограждающие несущие конструкции многоквартирного дома (включая фундаменты, несущие стены, плиты перекрытий, балконные и иные плиты, несущие колонны и иные ограждающие несущие конструкции);

г) ограждающие ненесущие конструкции многоквартирного дома, обслуживающие более одного жилого и (или) нежилого помещения (включая окна и двери помещений общего пользования, перила, парапеты, фасадное остекление и иные ограждающие ненесущие конструкции);

д) механическое, электрическое, санитарно-техническое и иное оборудование, в том числе конструкции и (или) иное оборудование, предназначенное для обеспечения беспрепятственного доступа инвалидов в помещения многоквартирного дома (далее - оборудование для инвалидов и иных маломобильных групп населения), находящееся в многоквартирном доме за пределами или внутри помещений и обслуживающее более одного жилого и (или) нежилого помещения (квартиры);

е) земельный участок, на котором расположен многоквартирный дом и границы которого определены на основании данных государственного кадастрового учета, с элементами озеленения и благоустройства;

ж) иные объекты, предназначенные для обслуживания, эксплуатации и благоустройства многоквартирного дома, включая трансформаторные подстанции, тепловые пункты, предназначенные для обслуживания одного многоквартирного дома, детские и/или спортивные площадки, расположенные в границах земельного участка, на котором расположен многоквартирный дом.

В состав общего имущества включаются внутридомовые инженерные системы холодного и горячего водоснабжения, состоящие из стояков, ответвлений от стояков до первого отключающего устройства, расположенного на ответвлениях от стояков, указанных отключающих устройств, коллективных (общедомовых) приборов учета холодной и горячей воды, первых запорно-регулирующих кранов на отводах внутриквартирной разводки от стояков.

В состав общего имущества включается внутридомовая инженерная система водоотведения, состоящая из канализационных выпусков, фасонных частей (в том числе отводов, переходов, патрубков, ревизий, крестовин, тройников), стояков, заглушек, вытяжных труб, водосточных воронок, прочисток, ответвлений от стояков до первых стыковых соединений, а также другого оборудования, расположенного в этой системе.

В состав общего имущества включается внутридомовая система отопления, состоящая из стояков, коллекторных групп до первого отключающего устройства, включая это устройство, коллективных (общедомовых) приборов учета тепловой энергии.

В состав общего имущества включается внутридомовая система электроснабжения, состоящая из вводных шкафов вводно-распределительных устройств, аппаратуры защиты, контроля и управления, коллективных (общедомовых) приборов учета электрической энергии, этажных щитков и шкафов, осветительных установок помещений общего пользования электрических установок систем дымоудаления, систем автоматической пожарной сигнализации внутреннего противопожарного водопровода, грузовых, пассажирских и пожарных лифтов, автоматически запирающихся устройств дверей подъездов многоквартирного дома, сетей (кабелей) от внешней границы до индивидуальных приборов учета электрической энергии.

Исполнитель \_\_\_\_\_

Заказчик \_\_\_\_\_

## Лифтовое оборудование:

марка	заводской номер	грузоподъемность	количество остановок	скорость
КОУО	311010195202501236	630 кг	12 ост	1 м/с
КОУО	311010195202501238	1 000 кг	12 ост	1 м/с

	Помещения, относящиеся к общему имуществу в многоквартирном доме (в т.ч. технологические помещения, лестничные клетки и необорудованная часть)	кв.м	1759,9
1.	1Н Техническое помещение (в т.ч. мусоросборная камера)	кв.м	13,0
2.	2Н Велосипедная	кв.м	7,6
3.	3Н, 5Н- 15Н Колясочная	кв.м	62,9
4.	4Н ПУИ	кв.м	4,5
5.	16Н ИТП	кв.м	40,1
6.	17Н Техническое помещение (в том числе ГРЩ, насосная пожаротушения, водомерный узел, телекоммуникационная)	кв.м	117,6
7.	1ЛК Лестничная клетка	кв.м	1 117,7
8.	1 нч необорудованная часть	кв.м	396,5

Исполнитель (Управляющая организация)

Генеральный директор



/Малинова Т. И. /

Исполнитель \_\_\_\_\_

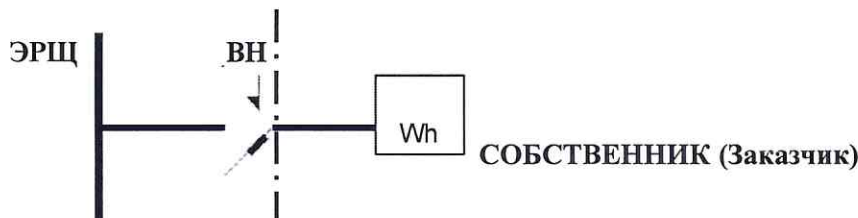
Заказчик \_\_\_\_\_

**АКТ балансовой принадлежности и эксплуатационной ответственности в отношении инженерных систем, касающихся жилых помещений в доме, расположенном по адресу: Санкт-Петербург, внутригородское муниципальное образование города федерального значения Санкт-Петербурга муниципальный округ Полустрово, Пискаревский проспект, дом 142, корпус 4, строение 1**

**Границей ответственности по электроснабжению**

являются нижние контакты (клеммы) от вводного выключателя нагрузки (ВН), расположенного в этажном распределительном щите (ЭРЩ). Отходящая в сторону потребителя линия электроснабжения обслуживается собственником (Заказчиком).

**ИСПОЛНИТЕЛЬ**



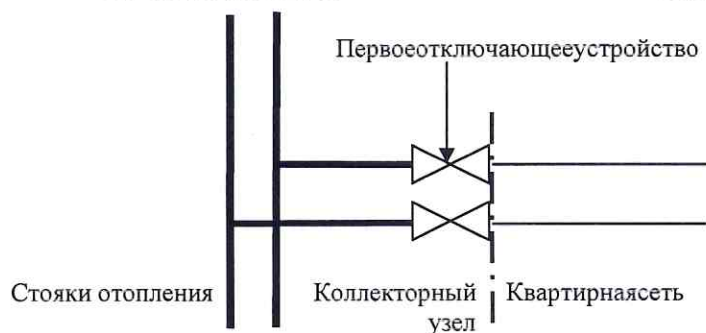
Граница балансовой и эксплуатационной ответственности — . . . . .

**Границей ответственности по теплоснабжению**

Внутридомовая система отопления, состоящая из стояков, обогревающих элементов, регулирующей и запорной арматуры, коллективных (общедомовых) приборов учета тепловой энергии находится в зоне эксплуатационной ответственности Исполнителя, за исключением случая, когда квартира имеет коллекторную разводку системы отопления:

**ИСПОЛНИТЕЛЬ**

**СОБСТВЕННИК (Заказчик)**



Граница балансовой принадлежности и эксплуатационной ответственности при коллекторной разводке системы отопления \_\_\_\_\_

**Граница ответственности по канализации**

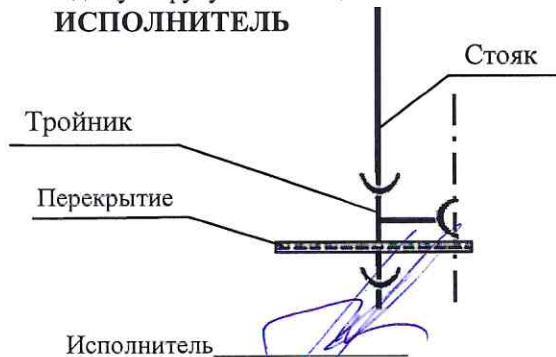
Внутридомовая инженерная система водоотведения, состоящая из канализационных выпусков, фасонных частей (в том числе отводов, переходов, патрубков, ревизий, крестовин, тройников), стояков, заглушек, вытяжных труб, водосточных воронок, прочисток, ответвлений от стояков до первых стыковых соединений (с крестовинами, тройниками, находящимися на стояке), а также другого оборудования, расположенного в этой системе, обслуживается Управляющей организацией.

Границей ответственности является точка присоединения отводящей трубы канализации Квартиры к тройнику (крестовине) транзитного стояка домового водоотведения.

Отводящую трубу канализации и всю канализационную разводку внутри Квартиры обслуживает Собственник (Заказчик).

**ИСПОЛНИТЕЛЬ**

**СОБСТВЕННИК (Заказчик)**



Граница эксплуатационной ответственности

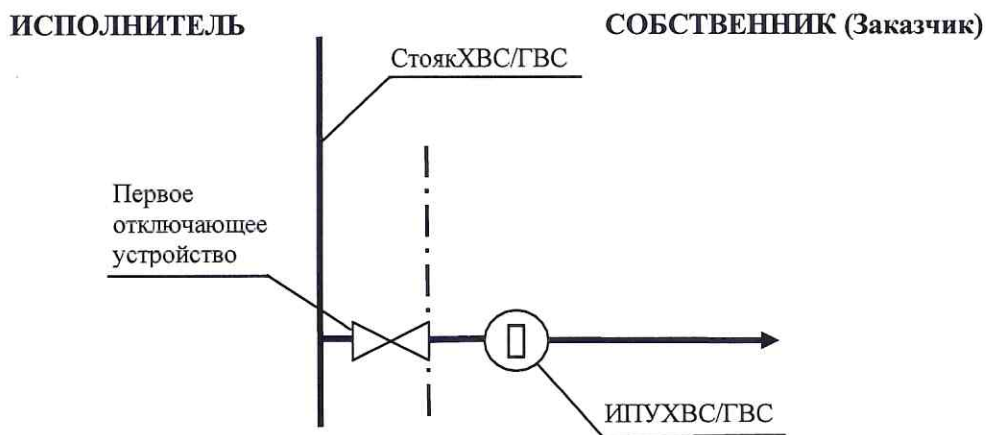
Исполнитель \_\_\_\_\_

Заказчик \_\_\_\_\_

### Границей ответственности по холодному и горячему водоснабжению

В состав общего имущества включаются внутридомовые инженерные системы холодного и горячего водоснабжения, состоящие из стояков, ответвлений от стояков до первого отключающего устройства, расположенного на ответвлениях от стояков, указанных отключающих устройств, коллективных (общедомовых) приборов учета холодной и горячей воды, первых запорно-регулирующих кранов на отводах внутриквартирной разводки от стояков, и обслуживаются Управляющей организацией.

Границей балансовой принадлежности и эксплуатационной ответственности между Управляющей организацией собственником квартиры является первое отключающее устройство, включая это устройство, от транзитного стояка водоснабжения. Транзитный стояк обслуживает Исполнитель. Всю водопроводную разводку внутри Квартиры обслуживает Собственник (Заказчик).



\_\_\_\_\_ - граница эксплуатационной ответственности и балансовой принадлежности.

Исполнитель \_\_\_\_\_

Заказчик \_\_\_\_\_

Размер платы за содержание и текущий ремонт жилого помещения, размер платы за коммунальные услуги в многоквартирном доме, расположенном по адресу: Санкт-Петербург, внутригородское муниципальное образование города федерального значения Санкт-Петербурга муниципальный округ Полустрово, Пискаревский проспект, дом 142, корпус 4, строение 1

	Наименование услуги	Единица измерения	Тариф
1	Содержание общего имущества МКД, в т.ч.:	руб./м <sup>2</sup>	48,96
1.1.	Осмотры, проверка технического состояния, выявление дефектов	руб./м <sup>2</sup>	7,40
1.2.	Аварийно-диспетчерское обслуживание	руб./м <sup>2</sup>	19,65
1.3.	Эксплуатация общедомовых приборов учета коммунальных ресурсов (электрической энергии, тепловой энергии, горячего водоснабжения, холодного водоснабжения)	руб./м <sup>2</sup>	1,14
1.4.	Содержание и ремонт насосного оборудования (повысительные насосные станции, циркуляционные и дренажные насосы)	руб./м <sup>2</sup>	2,17
1.5.	Санитарное содержание мест общего пользования (МОП)	руб./м <sup>2</sup>	10,66
1.6.	Уборка и санитарно-гигиеническая очистка земельного участка, содержание и уход элементов благоустройства, зеленых насаждений	руб./м <sup>2</sup>	7,94
2	Текущий ремонт общего имущества МКД	руб./м <sup>2</sup>	14,79
3	Управление МКД	руб./м <sup>2</sup>	9,47
4	Содержание и ремонт индивидуальных тепловых пунктов (ИТП), узлов учета тепловой энергии (УУТЭ)	руб./м <sup>2</sup>	1,84
5	Содержание и ремонт системы автоматизированной противопожарной защиты (АППЗ)	руб./м <sup>2</sup>	3,79
6	Содержание и ремонт лифтового оборудования	руб./м <sup>2</sup>	4,08
7	Техническое обслуживание объединенных диспетчерских систем (ОДС)	руб./м <sup>2</sup>	0,16
8	Услуги по дератизации и дезинсекции	руб./м <sup>2</sup>	0,23
9	Содержание и ремонт переговорно-запорных устройств (ПЗУ) и системы контроля и управления доступом (СКУД)	руб./м <sup>2</sup>	1,08
10	Реализация программы производственного контроля качества питьевой воды	руб./м <sup>2</sup>	1,05
11	Содержание и ремонт системы видеонаблюдения	руб./м <sup>2</sup>	1,02
12	Тревожная кнопка	руб./м <sup>2</sup>	1,06
13	Техническое обслуживание ворот, калиток	руб./м <sup>2</sup>	0,82
14	Сервис сменных ковров на период с октября по апрель (первые этажи МОП)	руб./м <sup>2</sup>	0,41
15	Механизированная уборка снега (по факту оказания услуги, начисления производятся пропорционально площади жилого/нежилого помещения)	маш*час	3 500,00
16	Доставка мینیогрузчика (по факту оказания услуги, начисления производятся пропорционально площади жилого/нежилого помещения)	руб./рейс	10 000,00
17	Вывоз снега (по факту оказания услуги, начисления производятся пропорционально площади жилого/нежилого помещения)	руб./куб.м	800,00
	Радиовещание	руб./пом	115,00

Коммунальные услуги/услуги ресурсоснабжения		
Холодное водоснабжение (исходя из показаний индивидуальных приборов учета)	руб./м <sup>3</sup>	По тарифам, утвержденным полномочными исполнительными органами государственной власти города Санкт-Петербурга.
Водоотведение (исходя из показаний индивидуальных приборов учета)	руб./м <sup>3</sup>	
Тепловая энергия на отопление (исходя из показаний индивидуальных и общедомовых приборов учета)	руб./Гкал	
Холодная вода на горячее водоснабжение (исходя из показаний индивидуальных приборов учета)	руб./м <sup>3</sup>	
Тепловая энергия на горячее водоснабжение (исходя из показаний индивидуальных приборов учета)	руб./Гкал	
Электрическая энергия (исходя из показаний индивидуальных приборов учета)	руб./кВтч	
Обращение с твердыми коммунальными отходами	руб./кв.м	

\* Техническое обслуживание общего имущества и систем, отдельно поименованных, не входят в тариф «Содержание общего имущества в многоквартирном доме».

ЧС – чрезвычайные ситуации; ИТП – индивидуальный тепловой пункт; ПНС – повысительная насосная станция; АППЗ – автоматическая противопожарная защита; ПЗУ – переговорно-замковое устройство; СКУД – система контроля управления доступом.

Исполнитель (Управляющая организация)

Генеральный директор

Машинова Т.И. /

Исполнитель \_\_\_\_\_

Заказчик \_\_\_\_\_

**Перечень и периодичность выполнения работ по управлению, надлежащему содержанию и текущему ремонту общего имущества многоквартирного дома, правила предоставления коммунальных услуг**

Работы по управлению, содержанию и текущему ремонту общего имущества многоквартирного дома выполняются с учетом состава, конструктивных особенностей, степени физического износа и технического состояния общего имущества, исходя из требований Постановления Правительства Российской Федерации от 03.04.2013 № 290 «О минимальном перечне услуг и работ, необходимых для обеспечения надлежащего содержания общего имущества в многоквартирном доме, и порядке их оказания и выполнения» (вместе с «Правилами оказания услуг и выполнения работ, необходимых для обеспечения надлежащего содержания общего имущества в многоквартирном доме»), в соответствии с требованиями Постановления государственного комитета Российской Федерации по строительству и жилищно-коммунальному комплексу от 27.09.2003 года № 170 «Правила и нормы технической эксплуатации жилищного фонда», с требованиями Постановления Правительства Российской Федерации от 13.08.2006 № 491 «Об утверждении Правил содержания общего имущества в многоквартирном доме».

Управление – выполнение стандартов, направленных на достижение целей, установленных ст. 161 Жилищного кодекса Российской Федерации, а также определенных решением собственников помещений в Доме.

Текущий ремонт общего имущества (плановый и непредвиденный) – ремонт, выполняемый в плановом порядке в целях предупреждения преждевременного износа и поддержания эксплуатационных показателей и работоспособности устранения повреждений и неисправностей общего имущества или его отдельных элементов. К текущему ремонту относятся также работы по устранению мелких повреждений и неисправностей общего имущества, возникающих в процессе эксплуатации.

Отношения по предоставлению коммунальных услуг собственникам и пользователям помещений в многоквартирных домах, их права и обязанности, а также порядок контроля качества предоставления коммунальных услуг, порядок определения размера платы за коммунальные услуги с использованием приборов учета и при их отсутствии, порядок перерасчета размера платы за отдельные виды коммунальных услуг в период временного отсутствия граждан в занимаемом жилом помещении, порядок изменения размера платы за коммунальные услуги при предоставлении коммунальных услуг ненадлежащего качества и (или) с перерывами, превышающими установленную продолжительность, основания и порядок приостановления или ограничения предоставления Заказчику коммунальных услуг регулируются Постановлением Правительства РФ от 06.05.2011

№ 354 «О предоставлении коммунальных услуг собственникам и пользователям помещений в многоквартирных домах и жилых домов».

**Уборка лестничных клеток, иных мест общего пользования**

Виды работ	Периодичность
Мытье полов холлов первых этажей	6 раз в неделю
Мытье лифтовых кабин	6 раз в неделю
Мытье полов холлов выше первого этажа	1 раз в неделю
Влажная протирка подоконников	1 раз в неделю
Мытье черных лестниц	1 раз в неделю
Мытье входных и межэтажных дверей	1 раз в квартал
Мытье окон МОП	1 раз в год
Пылеудаление со стен, пылеудаления со светильников в МОП	1 раз в год

Исполнитель (Управляющая организация)

Генеральный директор  
ООО «Управляющая компания «Домиум»



Исполнитель \_\_\_\_\_

Заказчик \_\_\_\_\_